

ТРОЙНИКИ ШТАМПОСВАРНЫЕ

по ТУ 1469-001-67983609-2011

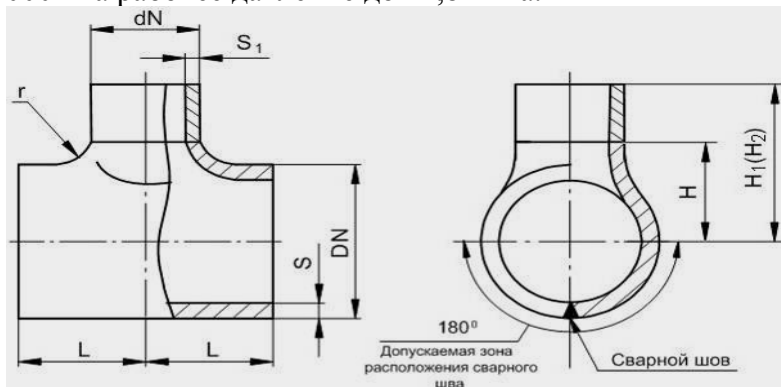


Тройники штамповарные ТШС и ТШСР для магистральных газопроводов с условными диаметрами DNxdN:

- от 500x80 до 1200x700 на рабочее давление до 9,8 МПа.
- от 500x80 до 1400x500 на рабочее давление до 11,8 МПа.

По 1469-010-67983609-2014

- от 500x80 до 1400x1000 на рабочее давление до 11,8 МПа.



Сталь К48-К60

Конструкция и основные размеры тройников должны соответствовать приведенным таблицам и рабочим чертежам.

| DN -dn | Ppmin-Ppmax (Мпа) | Smin...Smax, мм | S1min...S1max, мм | DN, мм | dn, мм | L, мм | H2 мм | H1, мм |
|----------|-------------------|-----------------|-------------------|--------|--------|-------|-------|--------|
| 1 | 2 | 3 | 4 | 5 | 6 | 7 | 8 | 9 |
| 530 -114 | 1,6-11,8 | 8...22 | 6...14 | 530 | 114 | 215 | 450 | 555 |
| 530 -159 | 1,6-11,8 | 8...22 | 6...14 | 530 | 159 | 215 | 450 | 555 |
| 530 -168 | 1,6-11,8 | 8...22 | 6...14 | 530 | 168 | 215 | 450 | 555 |
| 530 -219 | 1,6-11,8 | 8...22 | 6...14 | 530 | 219 | 215 | 450 | 555 |
| 530 -273 | 1,6-11,8 | 8...22 | 8...14 | 530 | 273 | 250 | 450 | 630 |
| 530 -325 | 1,6-11,8 | 8...22 | 8...14 | 530 | 325 | 300 | 450 | 630 |
| 530 -377 | 1,6-11,8 | 8...22 | 8...14 | 530 | 377 | 340 | 450 | 630 |
| 530 -426 | 1,6-11,8 | 8...22 | 8...16 | 530 | 426 | 390 | 450 | 630 |
| 530-530 | 1,6-11,8 | 8...22 | 8...16 | 530 | 530 | 425 | 500 | 630 |
| 630 -114 | 1,6-11,8 | 8...22 | 6...14 | 630 | 114 | 260 | 500 | 630 |
| 630 -159 | 1,6-11,8 | 8...22 | 6...14 | 630 | 159 | 260 | 500 | 630 |
| 630 -168 | 1,6-11,8 | 8...22 | 6...14 | 630 | 168 | 260 | 500 | 630 |
| 630 -219 | 1,6-11,8 | 8...22 | 8...14 | 630 | 219 | 260 | 500 | 630 |
| 630 -273 | 1,6-11,8 | 8...22 | 8...14 | 630 | 273 | 260 | 500 | 630 |
| 630 -325 | 1,6-11,8 | 8...22 | 8...14 | 630 | 325 | 300 | 500 | 680 |
| 630 -377 | 1,6-11,8 | 8...22 | 8...14 | 630 | 377 | 340 | 500 | 680 |
| 630 -426 | 1,6-11,8 | 8...22 | 8...16 | 630 | 426 | 390 | 500 | 680 |
| 630-530 | 1,6-11,8 | 8...22 | 8...16 | 630 | 530 | 480 | 500 | 680 |
| 630-630 | 1,6-11,8 | 8...22 | 8...16 | 630 | 630 | 515 | 600 | 700 |
| 720 -159 | 1,6-11,8 | 8...22 | 6...14 | 720 | 159 | 300 | 550 | 650 |
| 720 -168 | 1,6-11,8 | 8...22 | 6...14 | 720 | 168 | 300 | 550 | 650 |
| 720 -219 | 1,6-11,8 | 8...22 | 6...14 | 720 | 219 | 300 | 550 | 650 |
| 720 -273 | 1,6-11,8 | 8...22 | 8...14 | 720 | 273 | 300 | 550 | 720 |
| 720 -325 | 1,6-11,8 | 8...22 | 8...14 | 720 | 325 | 300 | 550 | 720 |
| 720 -377 | 1,6-11,8 | 8...22 | 8...14 | 720 | 377 | 340 | 550 | 720 |
| 720 -426 | 1,6-11,8 | 8...22 | 8...14 | 720 | 426 | 390 | 550 | 720 |
| 720-530 | 1,6-11,8 | 8...22 | 8...16 | 720 | 530 | 480 | 550 | 720 |
| 720-630 | 1,6-11,8 | 8...22 | 8...18 | 720 | 630 | 580 | 600 | 740 |

| 1 | 2 | 3 | 4 | 5 | 6 | 7 | 8 | 9 |
|----------|----------|---------|----------|------|-----|-----|-----|------|
| 720-720 | 1,6-11,8 | 8...22 | 8...19,3 | 720 | 720 | 580 | 650 | 760 |
| 820-159 | 1,6-11,8 | 8...22 | 6...14 | 820 | 159 | 300 | 600 | 770 |
| 820-168 | 1,6-11,8 | 8...22 | 6...14 | 820 | 168 | 300 | 600 | 770 |
| 820-219 | 1,6-11,8 | 8...22 | 6...14 | 820 | 219 | 300 | 600 | 770 |
| 820-273 | 1,6-11,8 | 8...22 | 8...14 | 820 | 273 | 320 | 600 | 770 |
| 820-325 | 1,6-11,8 | 8...22 | 8...14 | 820 | 325 | 330 | 600 | 770 |
| 820-377 | 1,6-11,8 | 8...22 | 8...14 | 820 | 377 | 340 | 600 | 770 |
| 820-426 | 1,6-11,8 | 8...22 | 8...14 | 820 | 426 | 390 | 600 | 770 |
| 820-530 | 1,6-11,8 | 10...24 | 8...16 | 820 | 530 | 480 | 600 | 770 |
| 820-630 | 1,6-11,8 | 10...24 | 8...18 | 820 | 630 | 650 | 650 | 790 |
| 820-720 | 1,6-11,8 | 10...24 | 8...19,3 | 820 | 720 | 650 | 650 | 810 |
| 1020-159 | 1,6-11,8 | 10...24 | 8...14 | 1020 | 159 | 340 | 700 | 860 |
| 1020-168 | 1,6-11,8 | 10...24 | 8...14 | 1020 | 168 | 340 | 700 | 860 |
| 1020-219 | 1,6-11,8 | 10...24 | 8...14 | 1020 | 219 | 340 | 700 | 860 |
| 1020-273 | 1,6-11,8 | 10...24 | 8...14 | 1020 | 273 | 360 | 700 | 870 |
| 1020-325 | 1,6-11,8 | 10...24 | 8...14 | 1020 | 325 | 410 | 700 | 870 |
| 1020-377 | 1,6-11,8 | 10...24 | 8...14 | 1020 | 377 | 410 | 700 | 870 |
| 1020-426 | 1,6-11,8 | 10...24 | 8...14 | 1020 | 426 | 410 | 700 | 870 |
| 1020-530 | 1,6-11,8 | 10...24 | 8...16 | 1020 | 530 | 480 | 700 | 870 |
| 1020-630 | 1,6-11,8 | 10...24 | 8...18 | 1020 | 630 | 580 | 750 | 890 |
| 1020-720 | 1,6-11,8 | 10...24 | 8...19,3 | 1020 | 720 | 650 | 750 | 910 |
| 1220-159 | 1,6-11,8 | 12-36,7 | 8...14 | 1220 | 159 | 400 | 800 | 970 |
| 1220-168 | 1,6-11,8 | 12-36,7 | 8...14 | 1220 | 168 | 400 | 800 | 970 |
| 1220-219 | 1,6-11,8 | 12-36,7 | 8...14 | 1220 | 219 | 400 | 800 | 970 |
| 1220-273 | 1,6-11,8 | 12-36,7 | 8...14 | 1220 | 273 | 450 | 800 | 970 |
| 1220-325 | 1,6-11,8 | 12-36,7 | 8...14 | 1220 | 325 | 490 | 800 | 970 |
| 1220-377 | 1,6-11,8 | 12-36,7 | 8...14 | 1220 | 377 | 490 | 800 | 970 |
| 1220-426 | 1,6-11,8 | 12-36,7 | 8...14 | 1220 | 426 | 490 | 800 | 970 |
| 1220-530 | 1,6-11,8 | 12-36,7 | 8...16 | 1220 | 530 | 490 | 800 | 970 |
| 1220-630 | 1,6-11,8 | 12-36,7 | 8...18 | 1220 | 630 | 580 | 850 | 990 |
| 1220-720 | 1,6-11,8 | 12-36,7 | 8...19,3 | 1220 | 720 | 650 | 850 | 1010 |
| 1420-159 | 1,6-11,8 | 14-37,9 | 8...14 | 1420 | 159 | 580 | 950 | 1070 |
| 1420-168 | 1,6-11,8 | 14-37,9 | 8...14 | 1420 | 168 | 580 | 950 | 1070 |
| 1420-219 | 1,6-11,8 | 14-37,9 | 8...14 | 1420 | 219 | 580 | 950 | 1070 |
| 1420-273 | 1,6-11,8 | 14-37,9 | 8...14 | 1420 | 273 | 580 | 950 | 1070 |
| 1420-325 | 1,6-11,8 | 14-37,9 | 8...14 | 1420 | 325 | 580 | 950 | 1070 |
| 1420-377 | 1,6-11,8 | 14-37,9 | 8...14 | 1420 | 377 | 580 | 950 | 1070 |
| 1420-426 | 1,6-11,8 | 14-37,9 | 8...14 | 1420 | 426 | 580 | 950 | 1070 |
| 1420-530 | 1,6-11,8 | 14-37,9 | 8...16 | 1420 | 530 | 580 | | 1070 |
| 1420-630 | 1,6-9,8 | 14-37,9 | 8...18 | 1420 | 630 | 580 | 950 | 1090 |
| 1420-720 | 1,6-9,8 | 14-37,9 | 8...18 | 1420 | 720 | 650 | 990 | 1110 |

Пример условного обозначения:

- Тройник штампованной с Дн=720мм, дн=325мм, S=8мм, S₁=8мм, P_{раб}=4,0 МПа, коэффициентом условий работы m=0,75 из стали 09Г2С для макроклиматических районов с умеренным и холодным климатом:

Тройник ТШС 720(8К52)-325(8К48)-4,0-0,75-УХЛ ТУ 1469-001-67983609-2011

- Тройник штампованной переходной для соединения с трубой наружным диаметром магистрали 1420 мм, толщиной стенки 31,6 мм, класса прочности К60 и наружным диаметром ответвления 530 мм толщиной стенки 11,8 мм, класса прочности К60, на рабочее давление 11,8 МПа, категория участка газопровода «С», климатическое исполнение УХЛ с минимальной температурой стенки трубопровода при эксплуатации минус 43 °С:

Тройник ТШС 1420(31,6К60)х530(11,8К60)-11,8-С-УХЛ-43° – ТУ 1469-001-67983609-2011

Примечание: По требованию заказчика возможно изготовление тройников других типоразмеров.

Тройник переходной с решеткой категории II для соединения с трубой наружным диаметром 1020 мм, с толщиной стенки присоединяемой трубы 27,3 мм, класс прочности присоединяемой трубы К60, и для соединения с трубой на ответвлении наружным диаметром 720 мм, толщиной стенки присоединяемой трубы 20 мм, класс прочности присоединяемой трубы К56, на рабочее давление в трубопроводе 11,8 МПа, с гарантированным испытательным давлением 23,41 МПа для категории трубопровода В, минимальная температура стенки трубопровода при эксплуатации минус 21 °С:

Тройник ТРП 1020(27,3К60)х720(20К56)-11,8(23,41)-В-21°-ТУ 1469-010-67983609-2014